



BL-C520 通用型差压控制器

应用领域:

主要适用于气体，液体等多种中性介质。

一、概述

控制器采用波纹管式的传感器，可用于空气、气体、水蒸气等中性气体和水，油及制冷剂等液体介质，控制器的设定值可调，调节范围 0.02~1.6MPa，工作压力范围 0.05~2.5MPa。

二、产品特点

适用于无腐蚀性的气体以及液体介质。

三、技术参数

1. 仪表参数

	普通型	防爆型
工作粘度	$<1 \times 10^{-3} \text{ m}^2/\text{s}$	$<1 \times 10^{-3} \text{ m}^2/\text{s}$
开关元件	微动开关	密封开关
防爆等级	--	ExedII CT4-T6
外壳防护等级	IP65	IP54
环境温度	-30~50℃	-20~50℃
介质温度	0~120℃	0~95℃
安装位置	--	压力接口垂直向下
抗振性能	Max: 40m/s ²	Max: 20m/s ²
重复性误差	≤1%	≤1%
触点容量	AC 220V 6A (阻性)	DC 250V 0.25A (阻性) 60Wmax AC 250V 5A (阻性) 1250 VAmx

2. 设定值参照表

序号	对应设定值调节范围		耐压 ^①		对应外形尺寸	
	B (MPa)	W ^② (Kpa)	B (Mpa)	W (Kpa)	B	W
01	0.02~0.1	0.2~2.5	2	160	普通 01 防爆 02	普通 03
02	0.02~0.16	0.6~6				
03	0.025~0.25	1.6~16				
04	0.03~0.4	2.5~25	3	100	普通 01 防爆 02	防爆 04
05	0.05~0.6	0~1				
06	0.05~1	0~1.6				
07	0.05~1.6	0.4~4		200		防爆 05

销售地址：天津市西青区创新六路 2 号华鼎一号 2 号楼 2 门 3 层

电话：022-86393578 传真：022-27984101

邮箱：zx@tjbily.com 网 址：<http://www.tjbily.com>



天津市比利科技发展有限公司

Tianjin Bily Science and Technology Development Co., Ltd.

08		0.6~6				
09		1~10				
10		2.5~25				

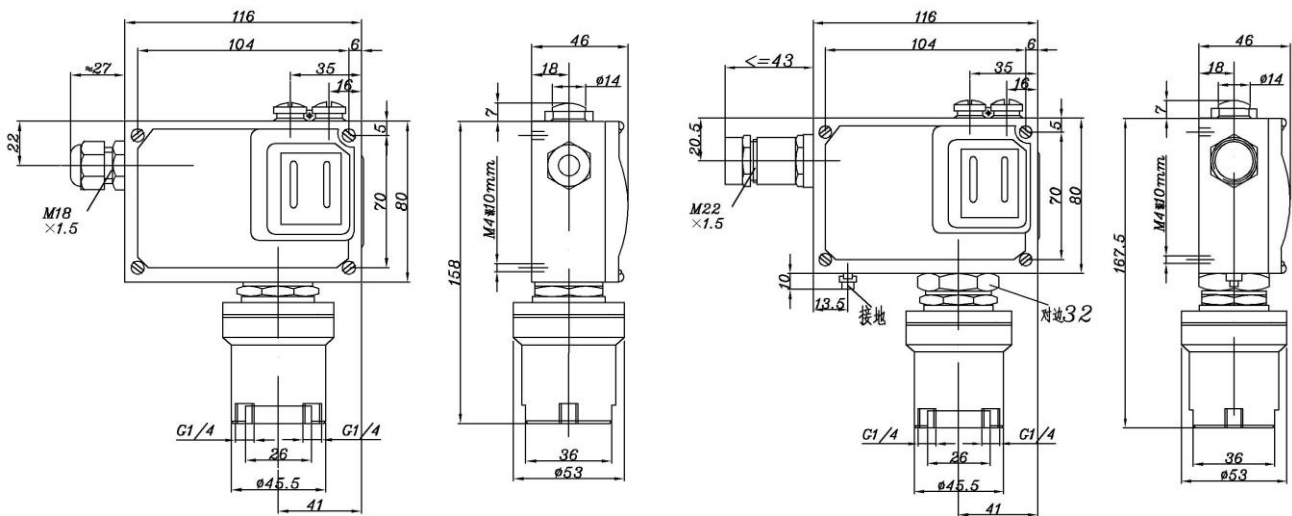
注：① 耐压值的含义：在实际工作中，两个压力口介质短暂的压力峰值也不能超过这个值。

②01~04 为普通（W）型设定值调节范围，05~10 为防爆（W）型设定值调节范围。

四、仪表选型

型 号						说 明
BL-C520	—□	/□	/□	/□	/□	
仪表类型	B					标准型
	W					微差压型
切换差类型	B					切换差不可调
	K					切换差可调
设定值调节范围			01			设定值调节范围参照设定值参照表
			02			
			03			
			04			
			05			
			06			
			07			
			08			
			09			
			10			
连接方式				G		G1/4 内螺纹
防爆等级					F	无防爆
					E	Exed II CT4-T6

五、外形尺寸



销售地址：天津市西青区创新六路 2 号华鼎一号 2 号楼 2 门 3 层

电话：022-86393578 传真：022-27984101

邮箱：zx@tjbily.com

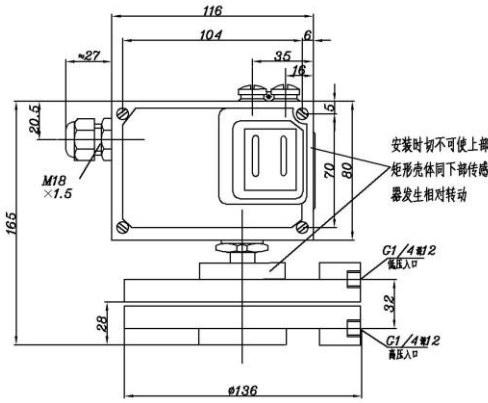
网 址：<http://www.tjbily.com>



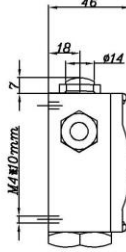
天津市比利科技发展有限公司

Tianjin Bily Science and Technology Development Co., Ltd.

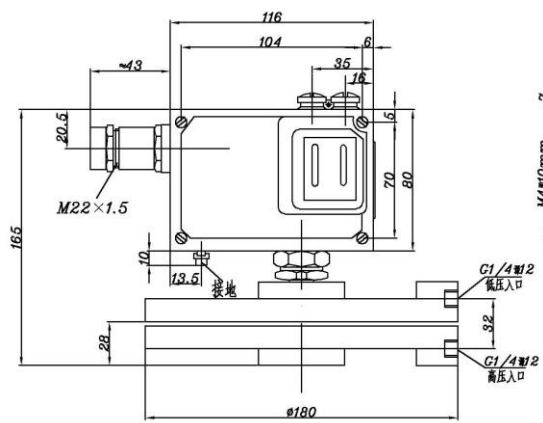
01.正面



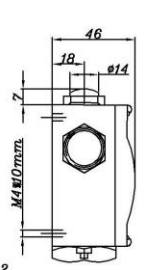
01.侧面



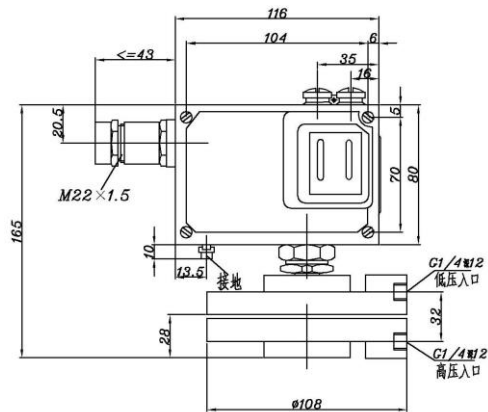
02.正面



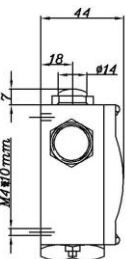
02.侧面



03.正面



03.侧面



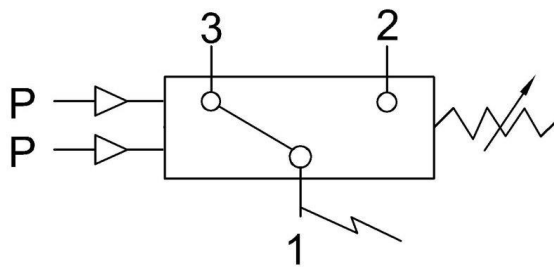
04.正面

04.正面

04.侧面

05.正面

六、仪表接线



05.侧面

单刀双掷微动开关作用过程：
接线端 1-3
压力上升至上切换值接通；
接线端 1-2
压力上升至上切换值断开。

销售地址：天津市西青区创新六路 2 号华鼎一号 2 号楼 2 门 3 层

电话：022-86393578 传真：022-27984101

邮箱：zx@tjbily.com 网 址：<http://www.tjbily.com>